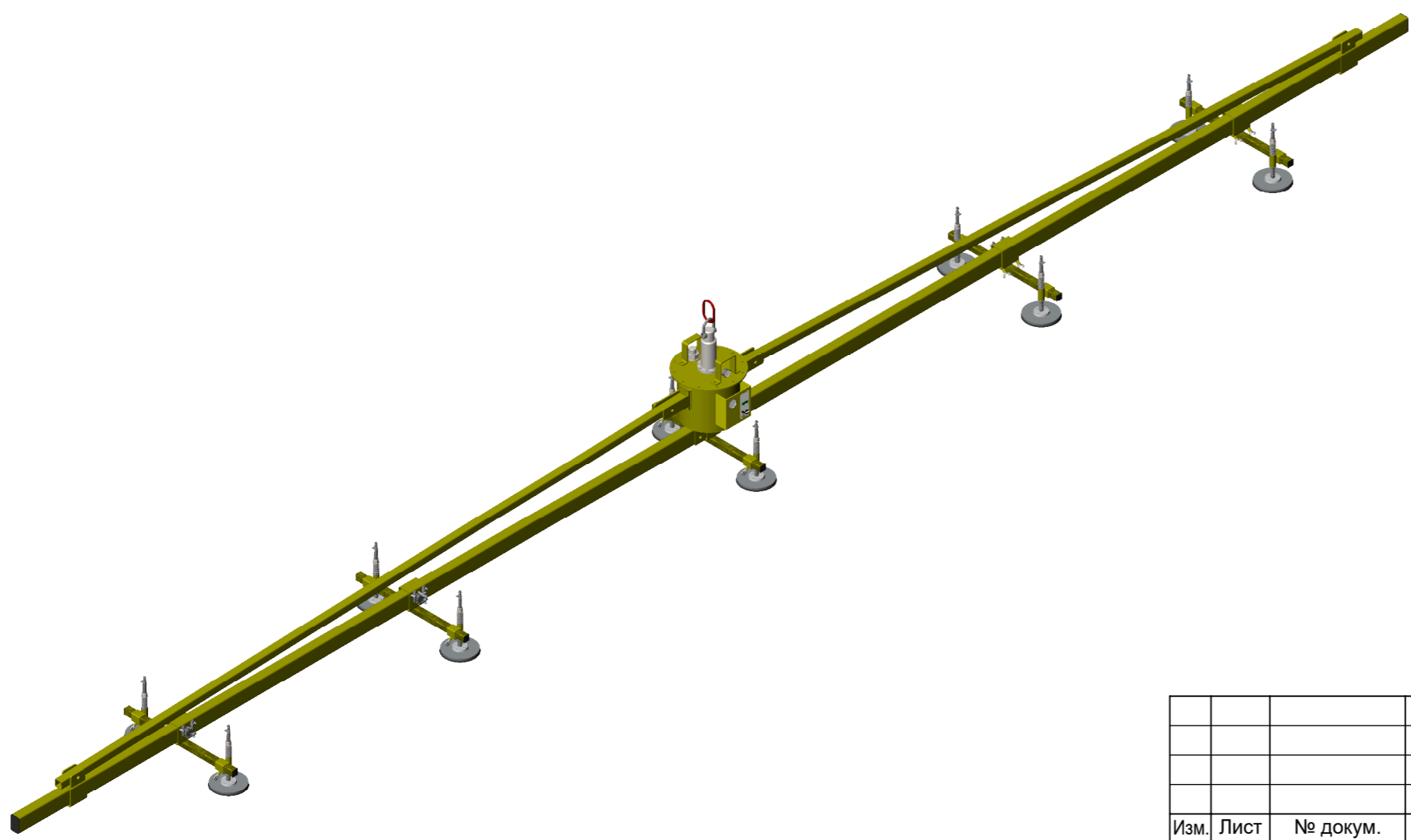
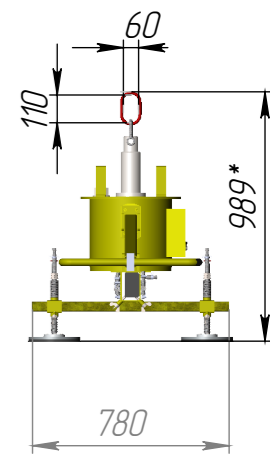
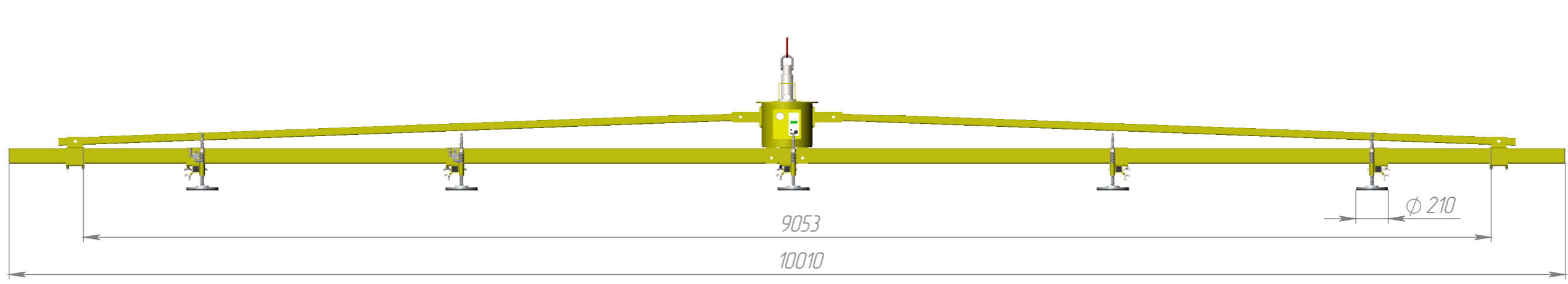



Справ. №

Подп. и дата  
 Инв. № дубл.  
 Взам. инв. №  
 Подп. и дата  
 Инв. № подл.



1. Грузоподъемность траверсы, кг .....750
2. Масса траверсы не более, кг .....300
3. Траверса поставляется с паспортом, продукция сертифицируется декларацией соответствия Таможенного союза.
4. Подключение вакуума - механическое.
5. Назначение:  
 Лист металла, воздухонепроницаемых и гладкий  
 Максимальные размеры: 1500 x 12000 мм (Д x Ш)  
 Вес максимальный: 750 кг  
 Режим транспортировки: горизонтальный.  
 Предназначена для использования в помещении +10 С
6. Питание:.....не требуется
7. \* Размеры для справок

					<i>VacuTec 2M-300-G</i>		
					<i>Траверса вакуумная тип G</i>		
Изм.	Лист	№ докум.	Подп.	Дата	Лит.	Масса	Масштаб
Разраб.							1:30
Пров.							
Т. контр.					Лист 1	Листов 1	
Н. контр.					 <b>ЦЕНТР ГРУЗОПОДЪЕМНЫХ ТЕХНОЛОГИЙ</b>		
Утв.							