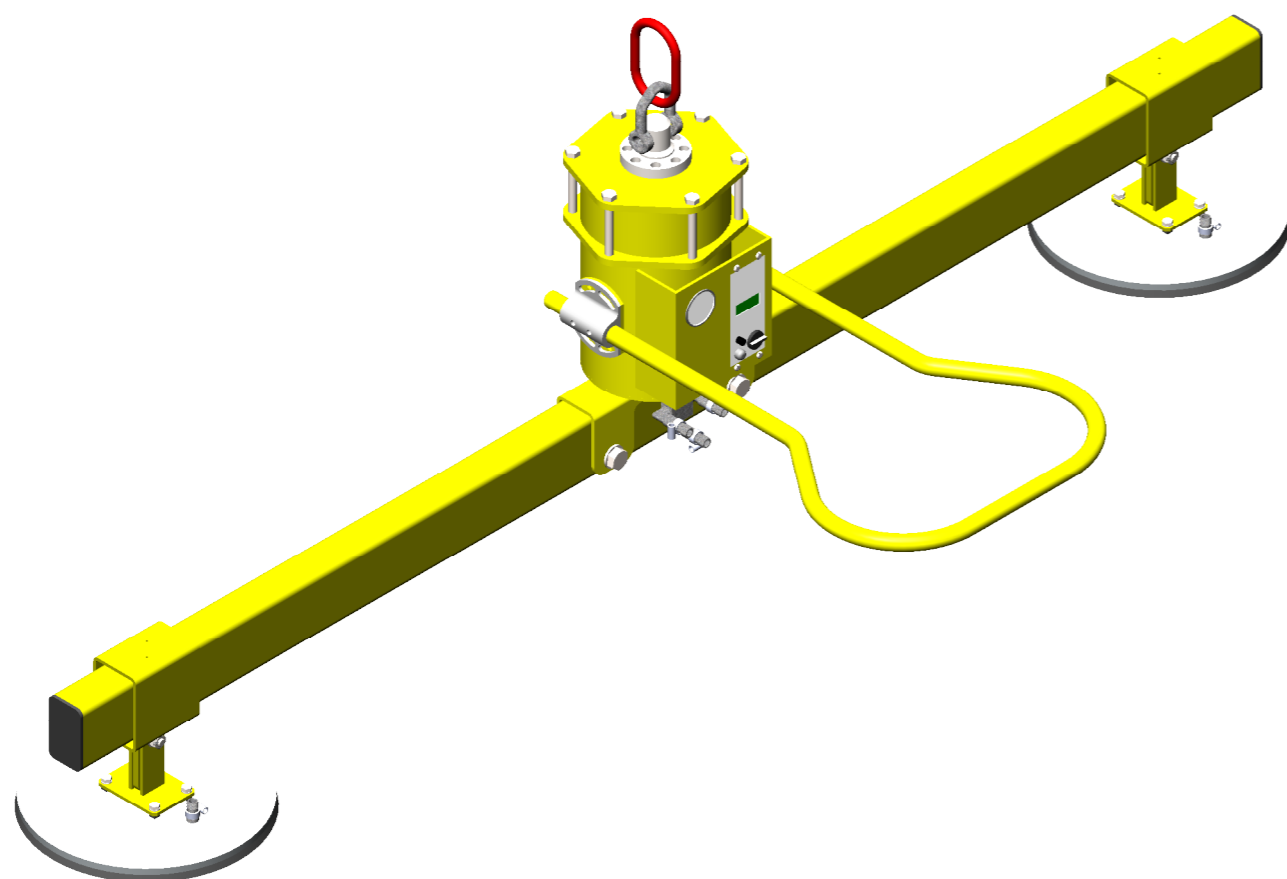
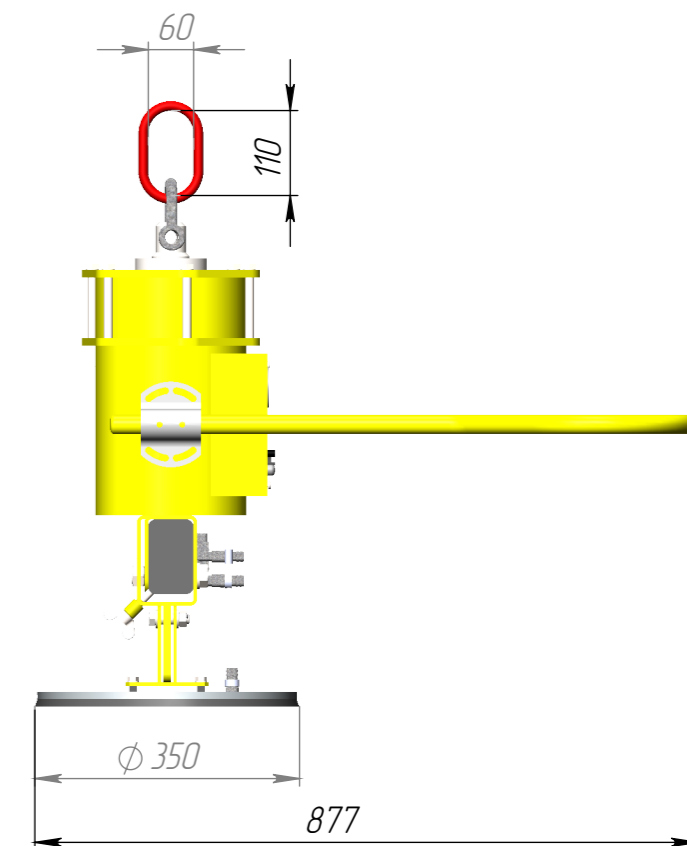
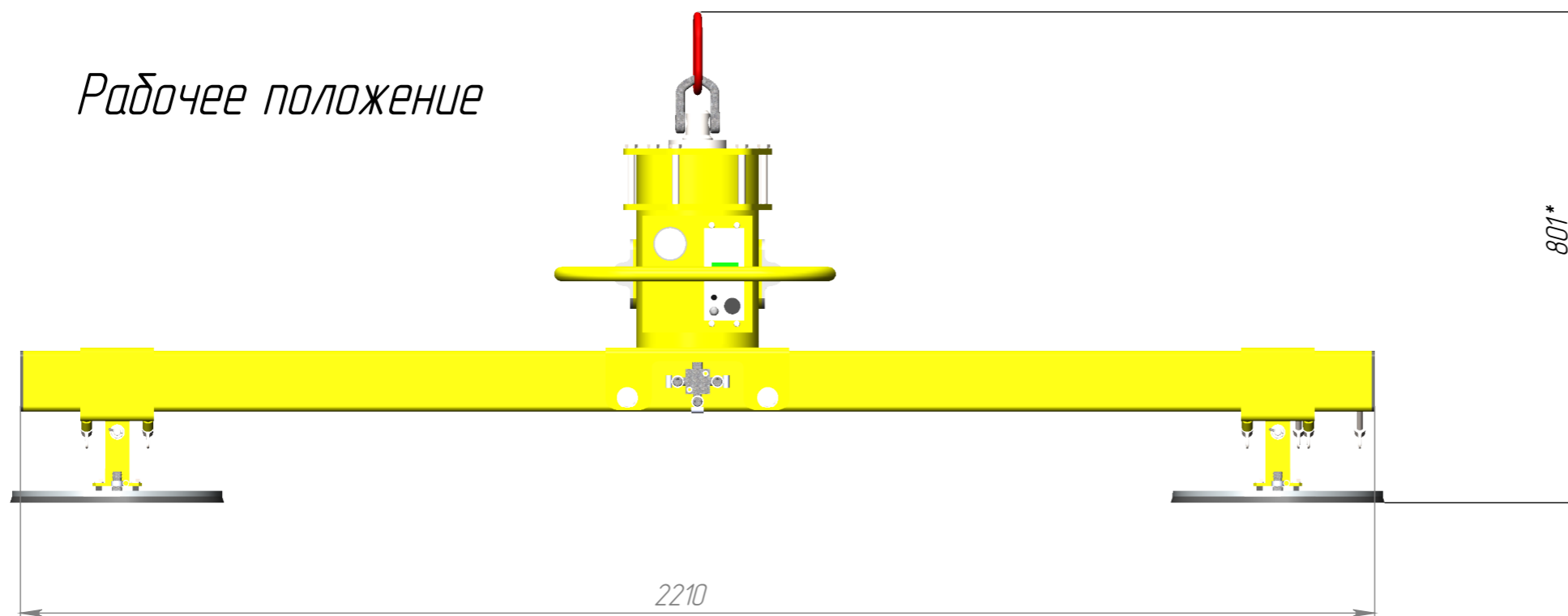


Рабочее положение



1. Грузоподъемность траверсы, кг .....300
2. Масса траверсы не более, кг .....100
3. Траверса поставляется с паспортом, продукция сертифицируется декларацией соответствия Таможенного союза.
4. Подключение вакуума - механическое.
5. Назначение:  
Лист металла, воздухонепроницаемых и гладкий  
Максимальные размеры: 1500 x 3000 мм (Д x Ш)  
Вес максимальный: 300 кг  
Режим транспортировки: горизонтальный.  
Предназначена для использования в помещении +10 С
6. Питание:.....не требуется
7. \* Размеры для справок

Справ. №	Подп. и дата	Инв. № дубл.	Взам. инв. №	Подп. и дата	Инв. № подл.

					<i>VacuTec 2M-300-G</i>			
Изм.	Лист	№ докум.	Подп.	Дата	<i>Траверса вакуумная тип G</i>	Лит.	Масса	Масштаб
Разраб.								1:10
Пров.								
Т. контр.						Лист 1	Листов 1	
Н. контр.					 <b>ЦЕНТР ГРУЗОПОДЪЕМНЫХ ТЕХНОЛОГИЙ</b>			
Утв.								