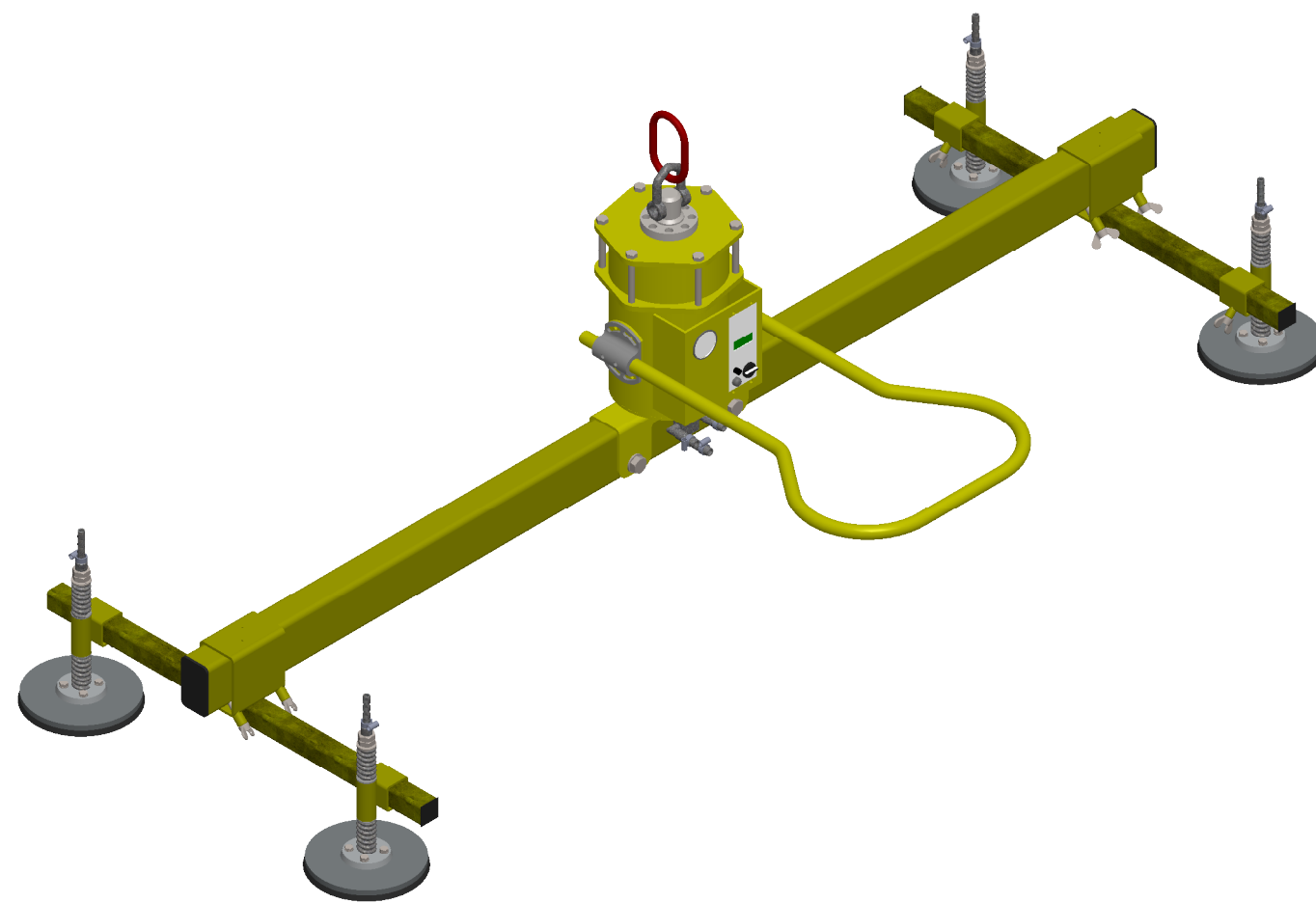
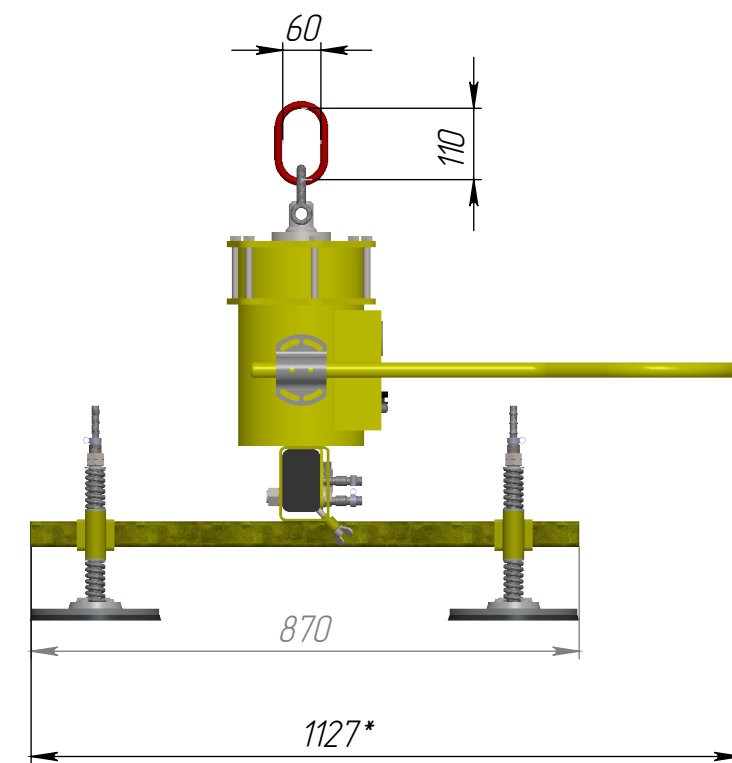
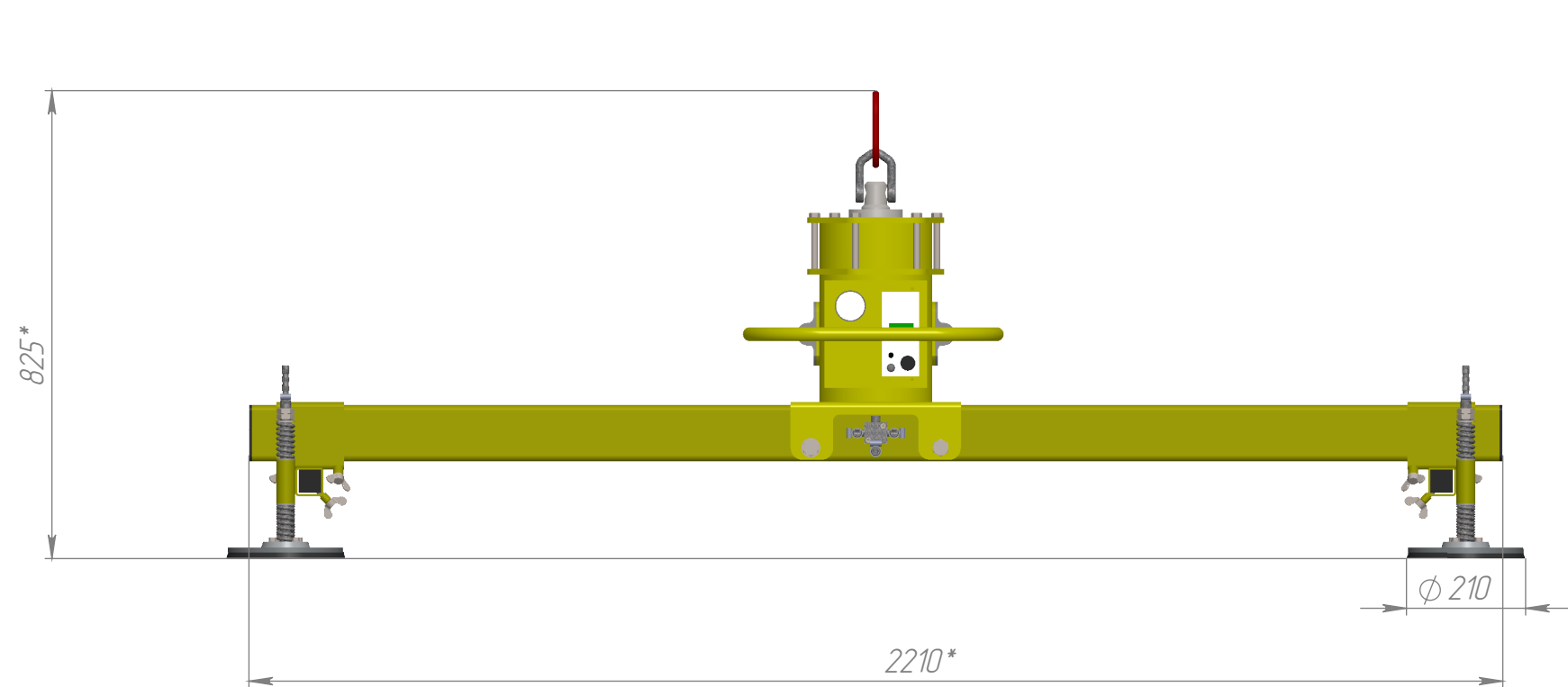


Справ. №

Подп. и дата
 Подп. и дата
 Инв. № дубл.
 Взам. инв. №
 Инв. № подл.



1. Грузоподъемность траверсы, кг300
2. Масса траверсы не более, кг105
3. Траверса поставляется с паспортом, продукция сертифицируется декларацией соответствия Таможенного союза.
4. Подключение вакуума - механическое.
5. Назначение:
 Лист металла, воздухонепроницаемых и гладкий
 Максимальные размеры: 1500 x 3000 мм (Д x Ш)
 Вес максимальный: 300 кг
 Режим транспортировки: горизонтальный.
 Предназначена для использования в помещении +10 С
6. Питание:.....не требуется
7. * Размеры для справок

					<i>VacuTec 4P-300-G</i>		
					<i>Траверса вакуумная тип G</i>		
Изм.	Лист	№ докум.	Подп.	Дата	Лит.	Масса	Масштаб
Разраб.							1:12
Пров.							
Т. контр.					Лист 1	Листов 1	
Н. контр.					 ЦЕНТР ГРУЗОПОДЪЕМНЫХ ТЕХНОЛОГИЙ		
Утв.							