

Перв. примен.

Справ. №

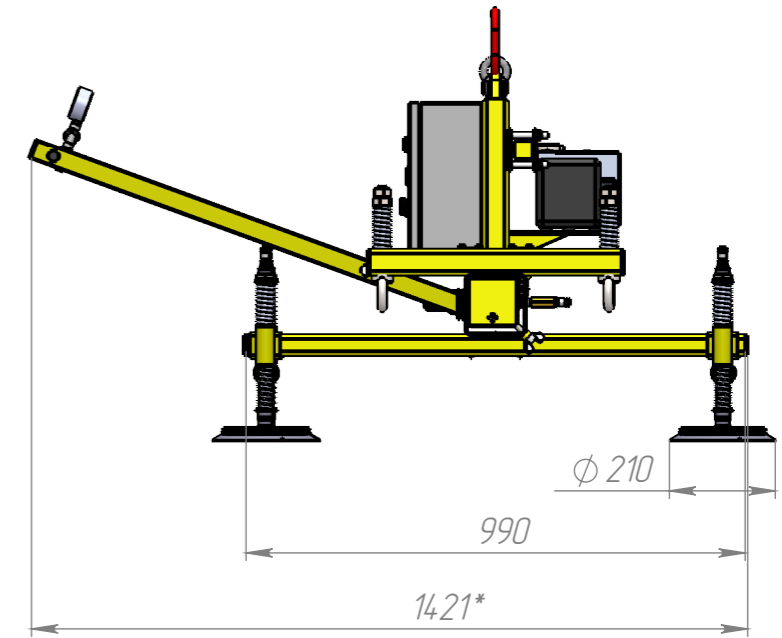
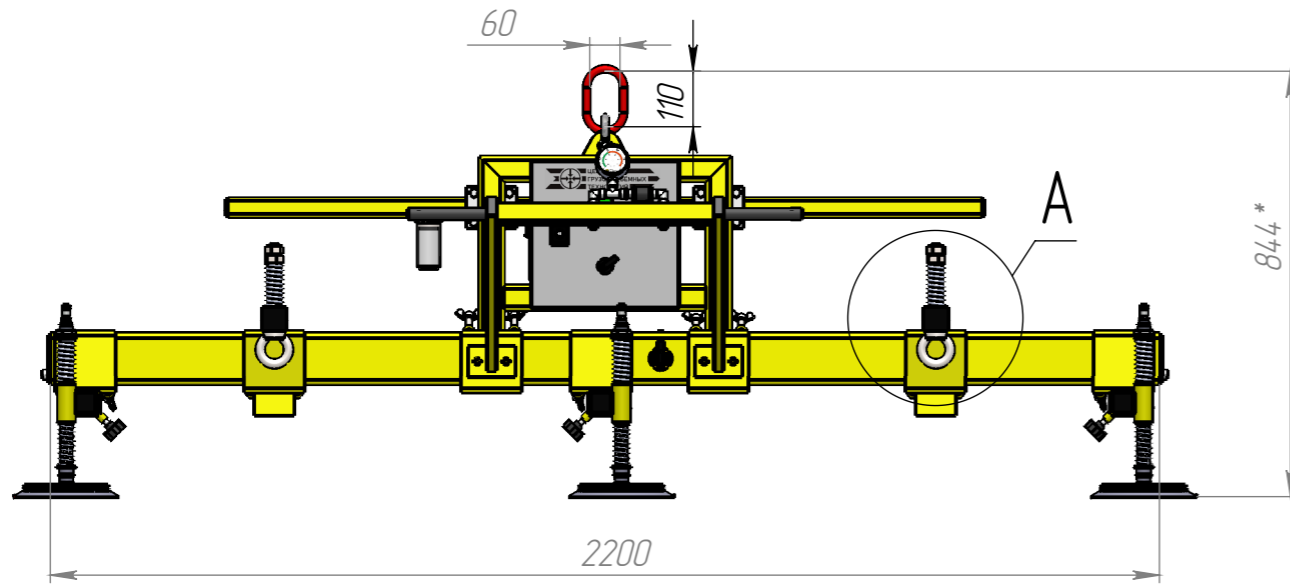
Подп. и дата

Инд. № дубл.

Взам. инв. №

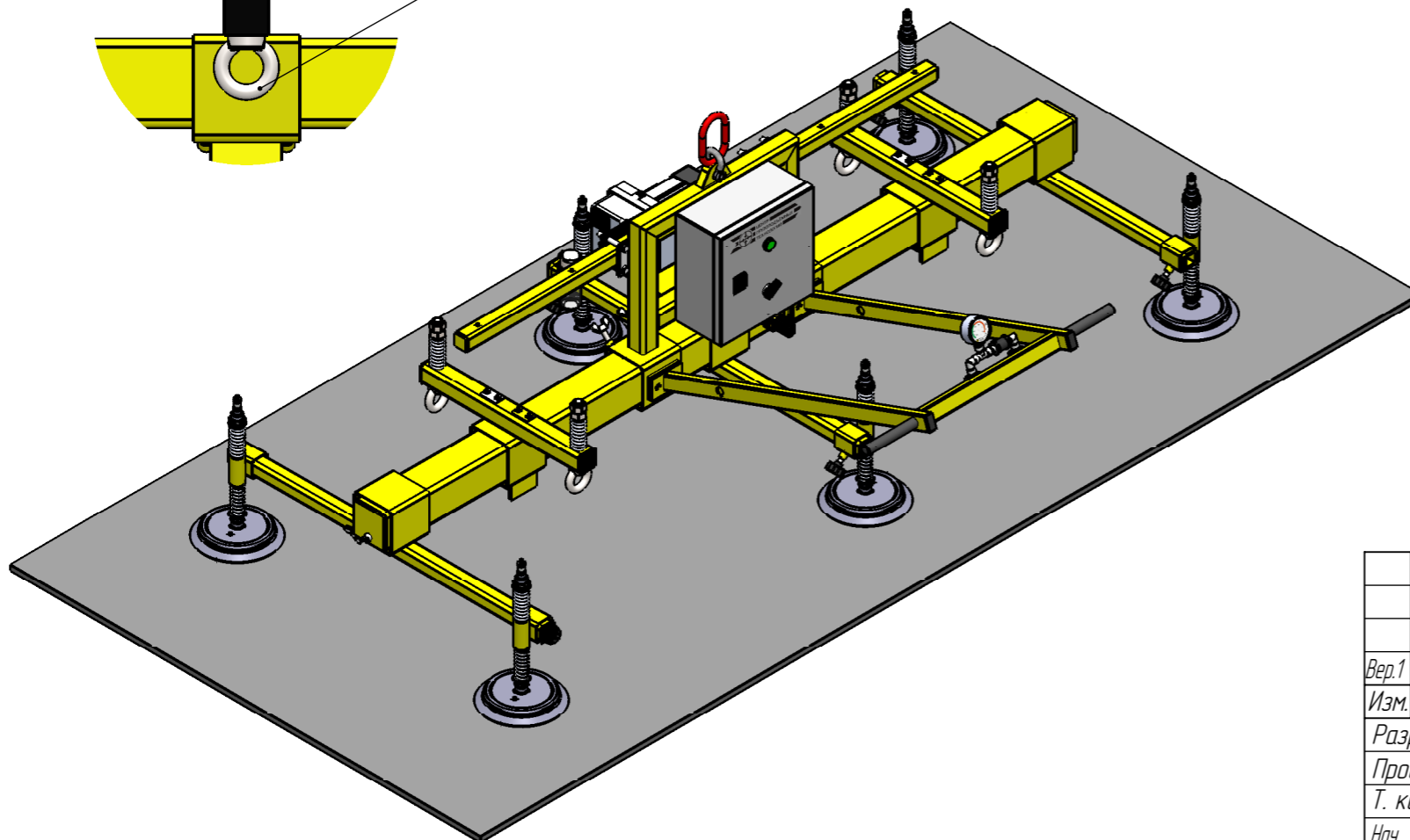
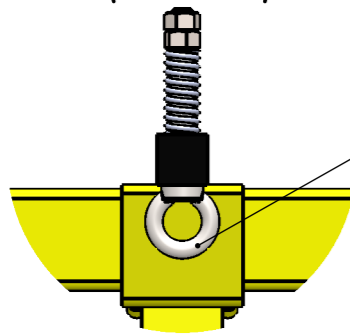
Подп. и дата

Инд. № подл.



A (2 : 15)

Грузоподъемность T/T 300 кг



1. Грузоподъемность: вакуумной траверсы, кг.....500
2. Масса траверсы не более, кг ..... 135
3. Траверса поставляется с паспортом, продукция сертифицируется декларацией соответствия Таможенного союза.
4. Подключение вакуума - механическое.
5. Назначение: Лист металла, воздухонепроницаемых и гладкий  
Максимальные размеры: 1500 x 3000 мм (Д x Ш)  
Минимальная толщина листа 0,5 мм  
Режим транспортировки: горизонтальный.  
Предназначена для использования в помещении +10 С
6. Питание:..... 220V
7. \* Размеры для справок

					<b>VacuTec 6P-500-M1.4</b>			
Вер.1					<b>Траверса вакуумная модифицированная</b>	Лит.	Масса	Масштаб
Изм.	Лист	№ докум.	Подп.	Дата			120.76	1:15
Разраб.								
Пров.								
Т. контр.								
Нач.						Лист 1	Листов 1	
Н. контр.						<b>ЦЕНТР ГРУЗОПОДЪЕМНЫХ ТЕХНОЛОГИЙ</b>		
Утв.								