

Справ. №

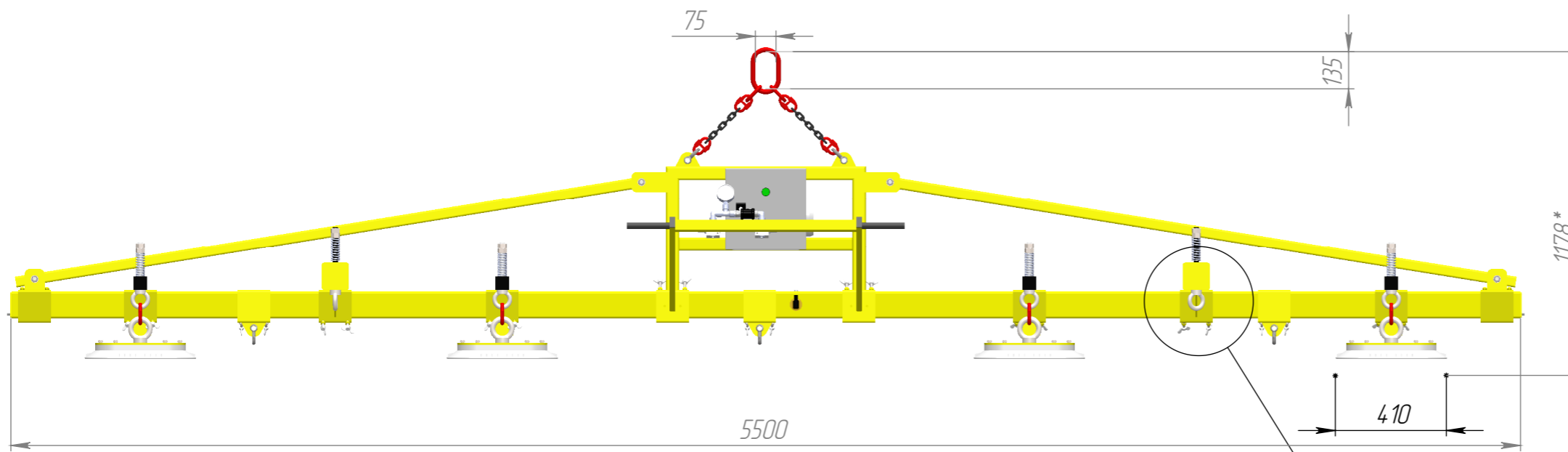
Подп. и дата

Инв. № дубл.

Взам. инв. №

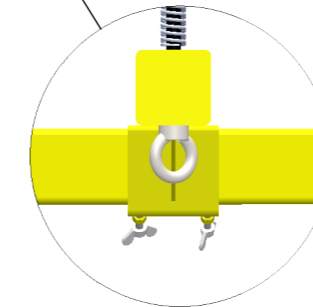
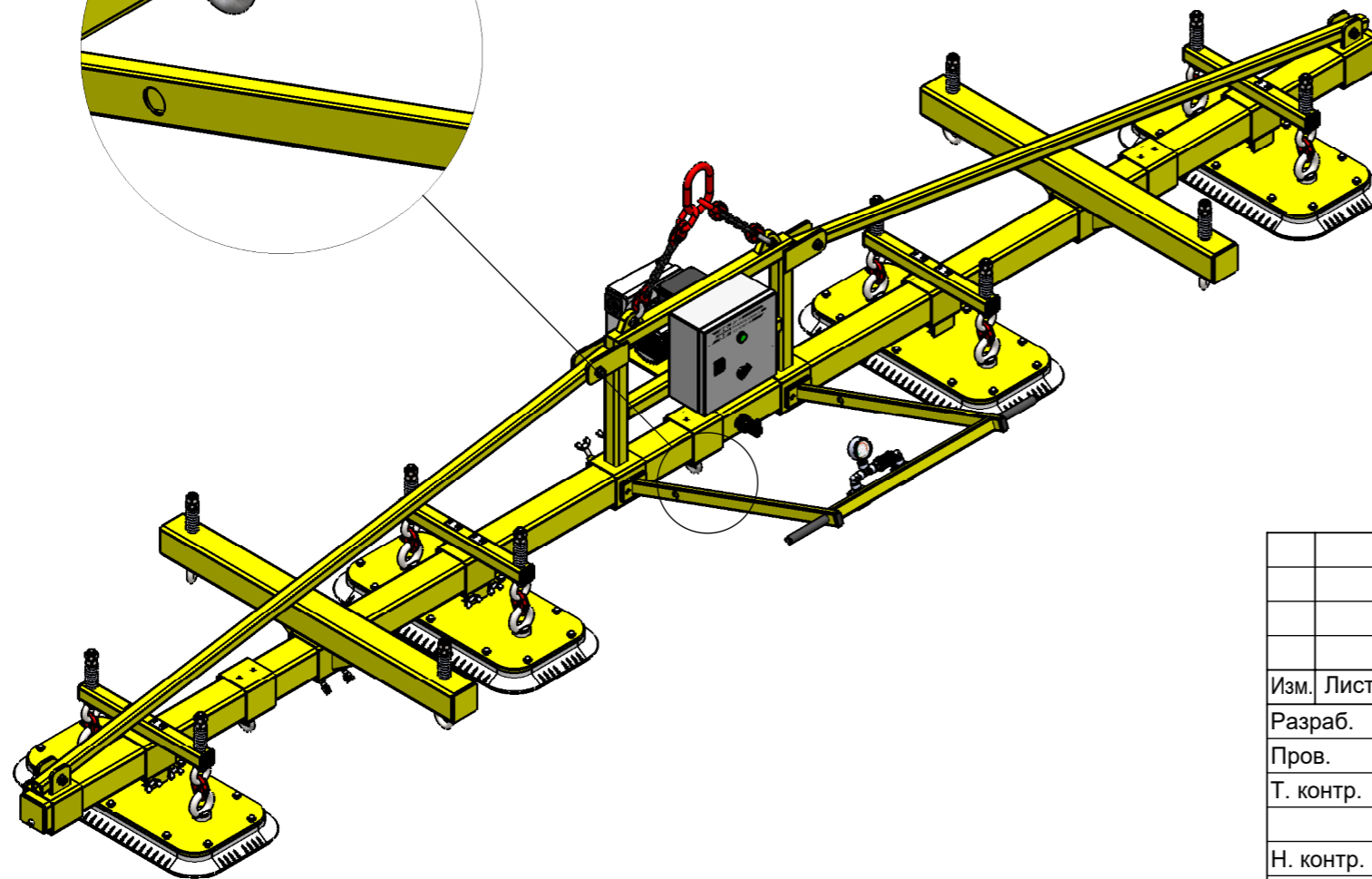
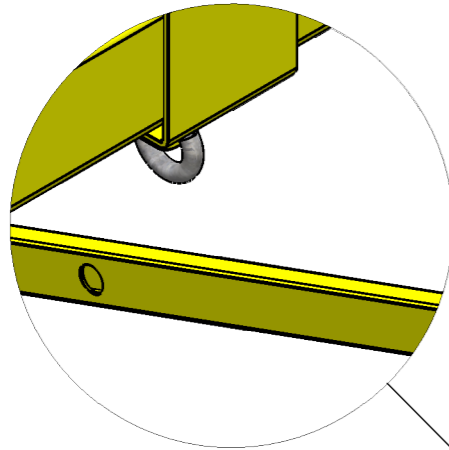
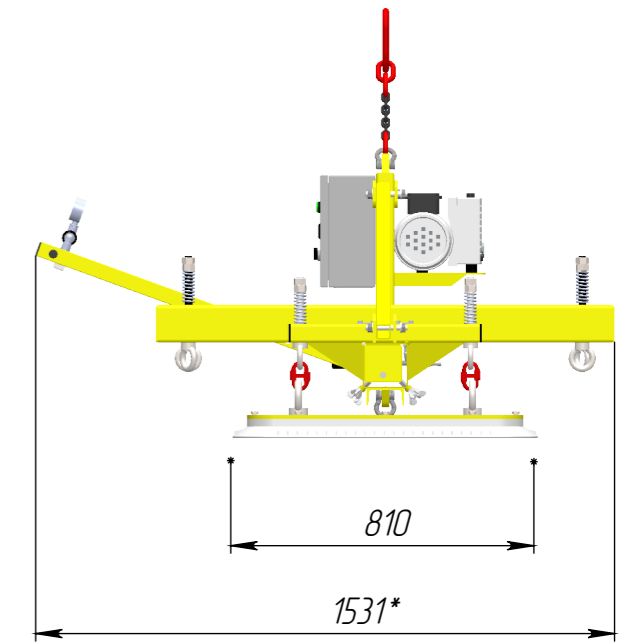
Подп. и дата

Инв. № подл.



Кронштейны для строповки захватов


Нагрузка на рым не более 700 кг



1. Грузоподъемность траверсы, кг2800
2. Масса траверсы не более, кг300
3. Траверса поставляется с паспортом, продукция сертифицируется декларацией соответствия Таможенного союза.
4. Подключение вакуума - механическое, два контура подачи вакуума.
5. Назначение:

Листовой прокат гладкий и слегка шероховатый
 Максимальные размеры: 2000 x 6000 мм (Д x Ш)
 Минимальная толщина листа: 1мм
 Режим транспортировки: горизонтальный.

- Предназначена для использования в помещении +10 С
6. Питание:..... 220V
 7. Нагрузка на такелажную точку не более 700 кг
 8. * Размеры для справок

				<i>VacuTec 4Z-2800-M1.4</i>				
Изм.	Лист	№ докум.	Подп.	Дата	<i>Траверса вакуумная</i>	Лит.	Масса	Масштаб
Разраб.								1:20
Пров.						Лист 1	Листов 1	
Т. контр.								
Н. контр.					 ЦЕНТР ГРУЗОПОДЪЕМНЫХ ТЕХНОЛОГИЙ			
Утв.								