

Справ. №

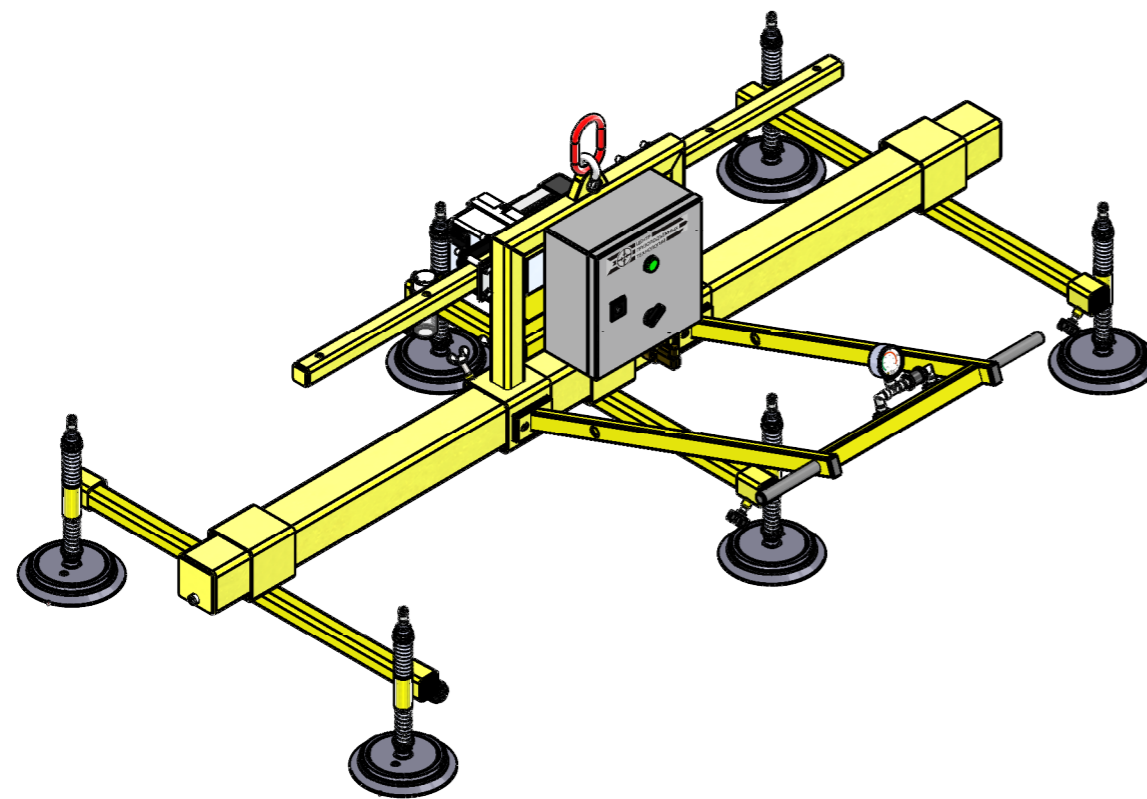
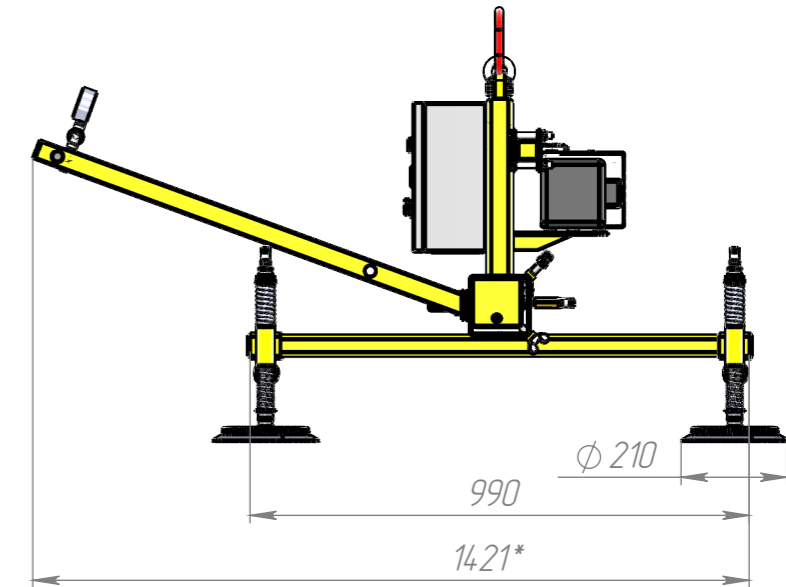
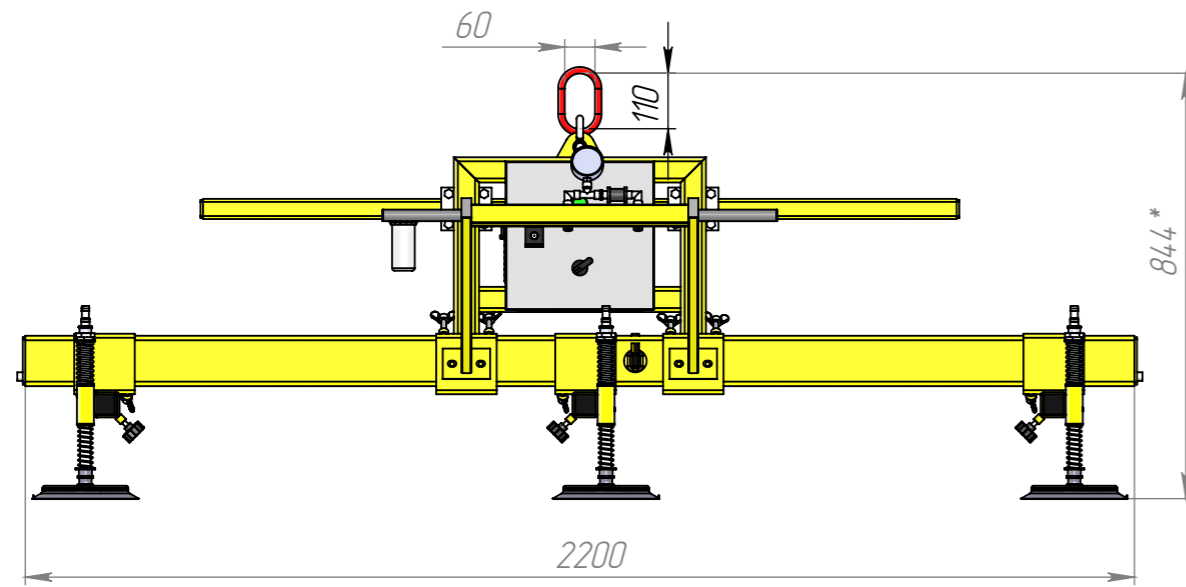
Подп. и дата

Инв. № дубл.


Взам. инв. №

Подп. и дата

Инв. № подл.



1. Грузоподъемность траверсы, кг .....500
2. Масса траверсы не более, кг .....110
3. Траверса поставляется с паспортом, продукция сертифицируется декларацией соответствия Таможенного союза.
4. Подключение вакуума - механическое.
5. Назначение:  
Лист металла, воздухонепроницаемых и гладкий  
Максимальные размеры: 2000 x 3000 мм (Д x Ш)  
Минимальная толщина листа: 0,5 мм  
Режим транспортировки: горизонтальный.  
Предназначена для использования в помещении +10 С
6. Питание: ..... 220V
7. \* Размеры для справок

					<i>VacuTec 6P-500</i>		
					<i>Траверса вакуумная</i>		
Изм.	Лист	№ докум.	Подп.	Дата	Лит.	Масса	Масштаб
Разраб.							1:15
Пров.							
Т. контр.					Лист 1	Листов 2	
Н. контр.					 <b>ЦЕНТР ГРУЗОПОДЪЕМНЫХ ТЕХНОЛОГИЙ</b>		
Утв.							

Перв. примен.

Справ. №

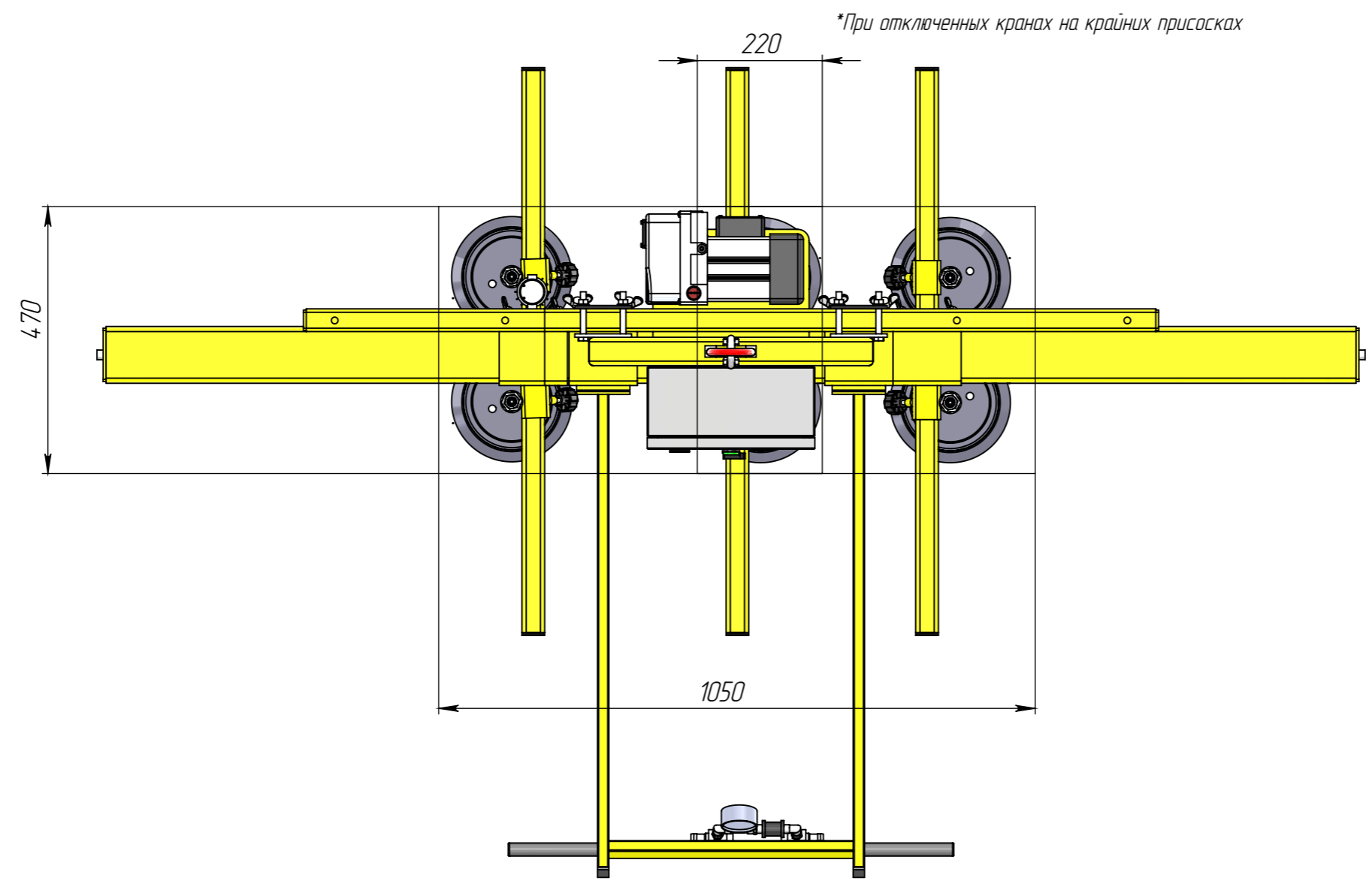
Подп. и дата

Инд. № дубл.

Взам. инв. №

Подп. и дата

Инд. № подл.



					<b>VacuTec 6P-500</b>			
Вер.1					Минимальный размер листа	Лит.	Масса	Масштаб
Изм.	Лист	№ докум.	Подп.	Дата			106.63	1:10
Разраб.								
Пров.								
Т. контр.								
Нач.						Лист 2	Листов 2	
Н. контр.						 <b>ЦЕНТР ГРУЗОПОДЪЕМНЫХ ТЕХНОЛОГИЙ</b>		
Утв.								