

Справ. №

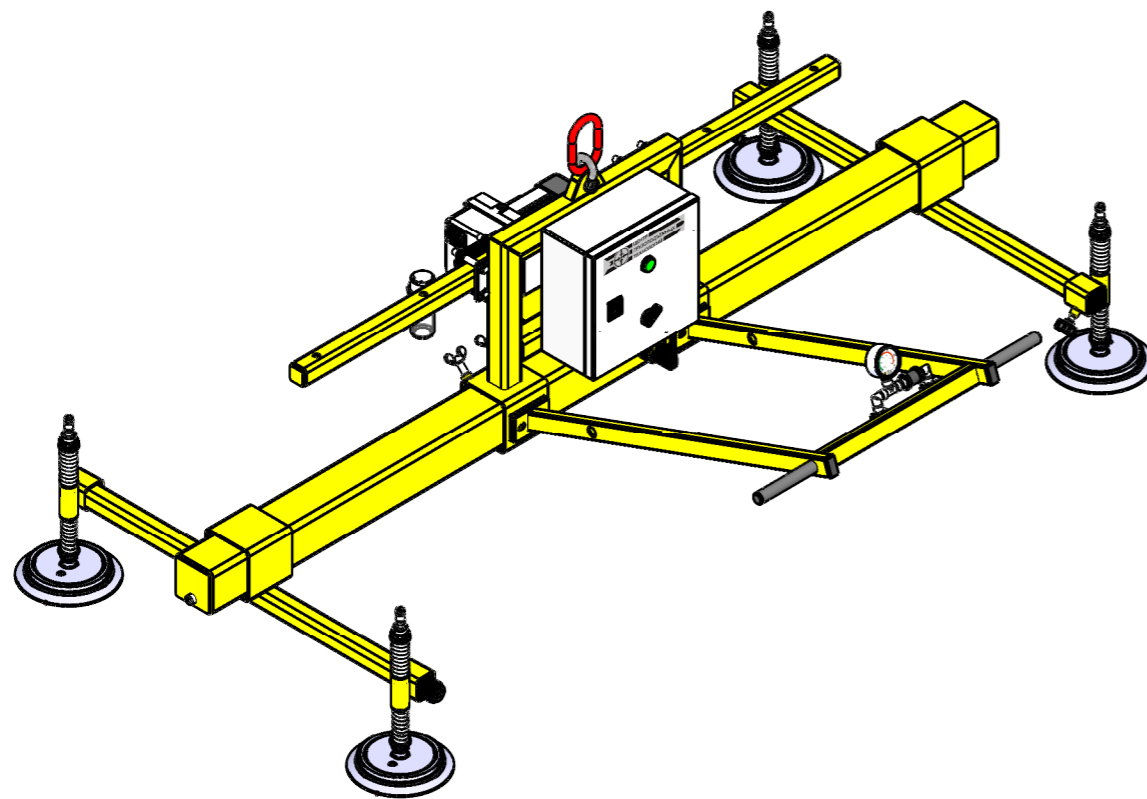
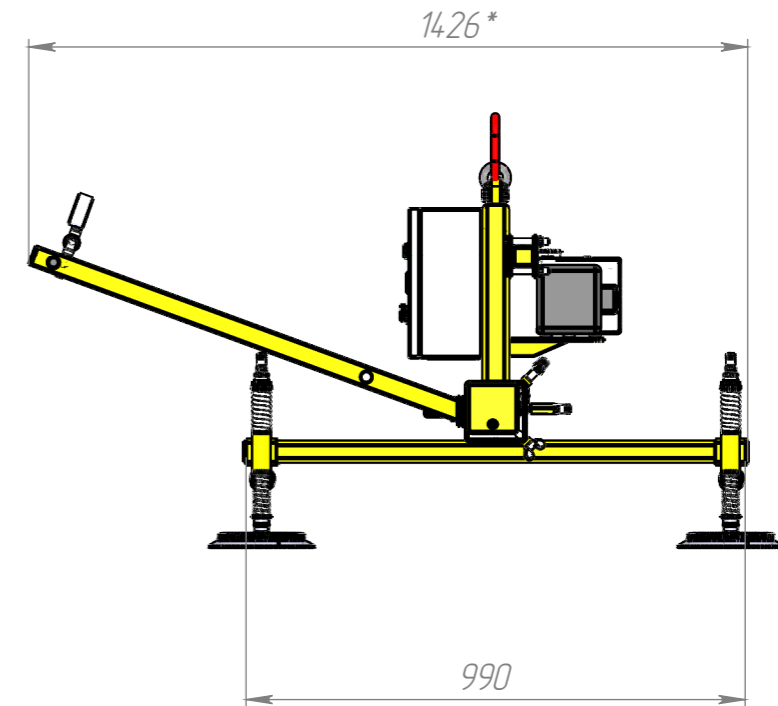
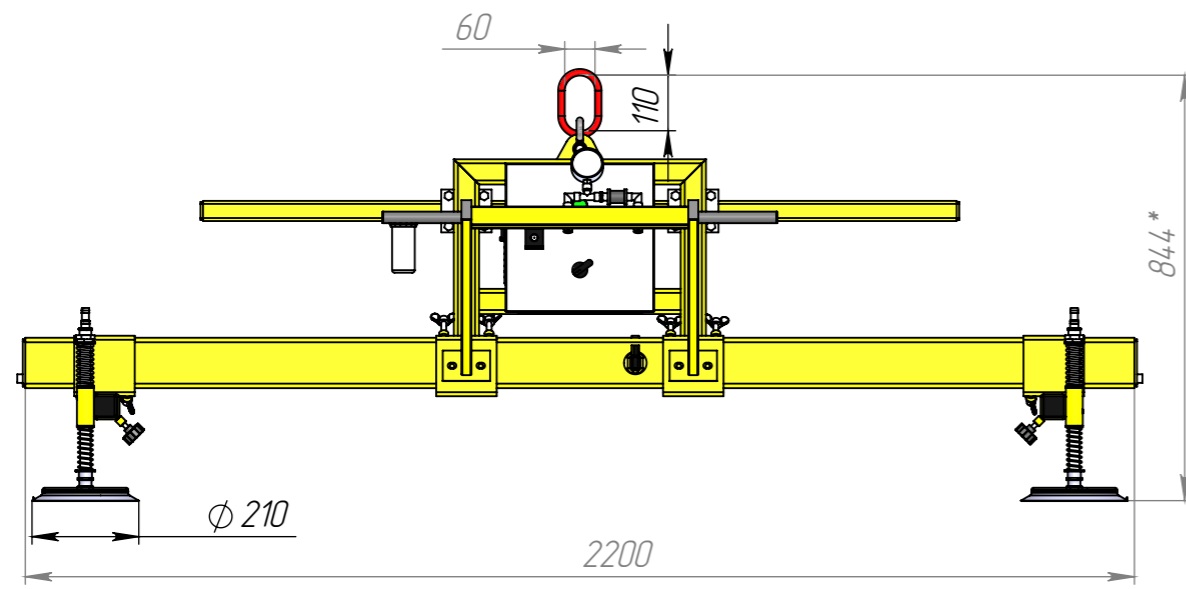
Подп. и дата

Инв. № дубл.

Взам. инв. №

Подп. и дата

Инв. № подл.




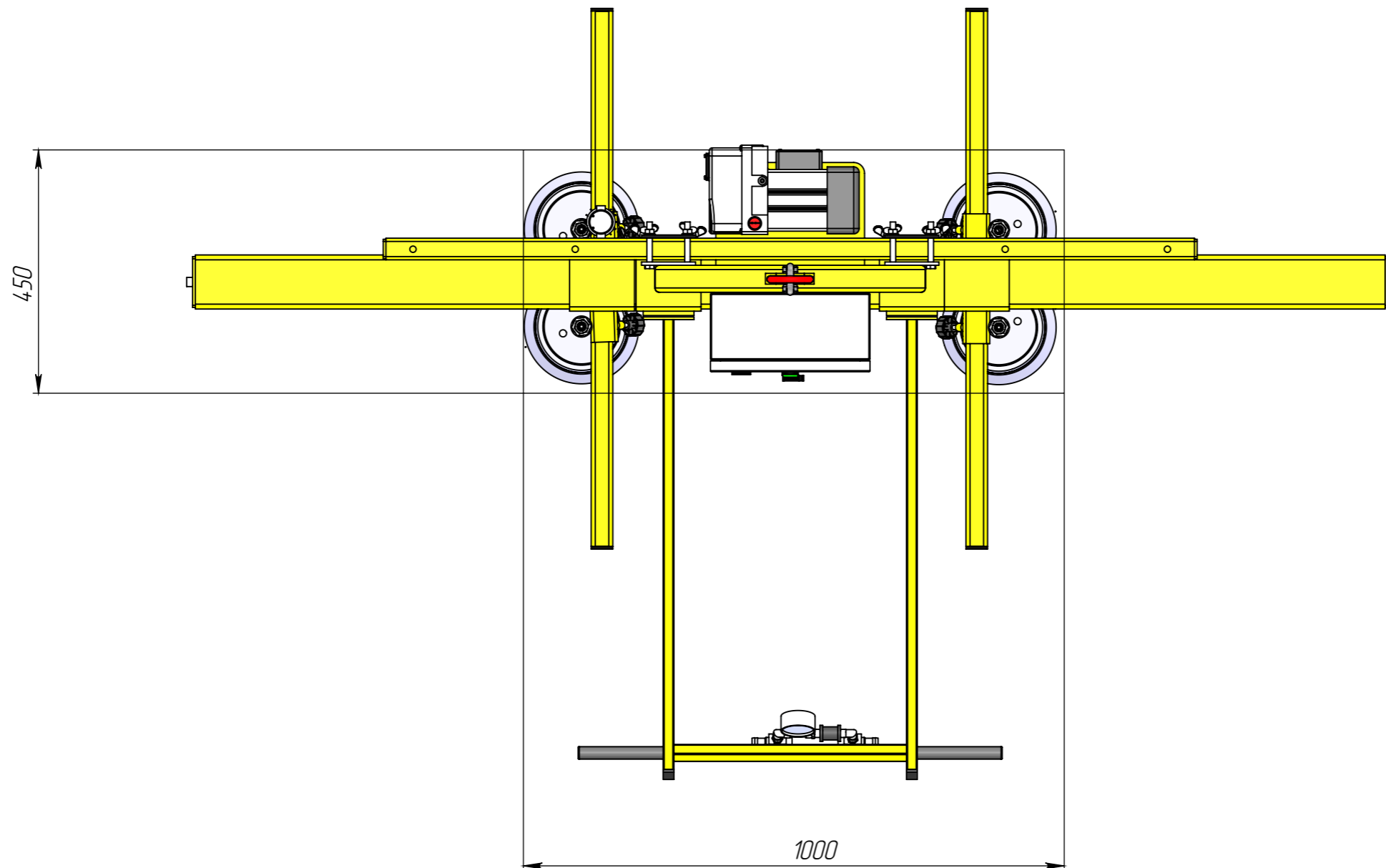
1. Грузоподъемность траверсы, кг .....350
2. Масса траверсы не более, кг .....100
3. Траверса поставляется с паспортом, продукция сертифицируется декларацией соответствия Таможенного союза.
4. Подключение вакуума - механическое.
5. Назначение:

Лист металла, воздухонепроницаемых и гладкий  
 Максимальные размеры: 2000 x 3000 мм (Д x Ш)  
 Минимальная толщина: 0,5 мм  
 Режим транспортировки: горизонтальный.

Предназначена для использования в помещении +10 С

6. Питание: ..... 220V
7. \* Размеры для справок

					<i>VacuTec 4P-350</i>			
Изм.	Лист	№ докум.	Подп.	Дата	<i>Траверса вакуумная BT 4P-350 Г/П 350 кг</i>	Лит.	Масса	Масштаб
Разраб.								1:15
Пров.								
Т. контр.						Лист 1	Листов 2	
Н. контр.						 <b>ЦЕНТР ГРУЗОПОДЪЕМНЫХ ТЕХНОЛОГИЙ</b>		
Утв.								



Перв. примен.

Справ. №


Подп. и дата

Инд. № дубл.

Взам. инв. №

Подп. и дата

Инд. № подл.

					<b>VacuTec 4P-350</b>			
Вер.1					<b>МИНИМАЛЬНЫЙ ЛИСТ</b>	Лит.	Масса	Масштаб
Изм.	Лист	№ докум.	Подп.	Дата			96.38	1:10
Разраб.								
Пров.								
Т. контр.								
Нач.						Лист 2	Листов 2	
Н. контр.						 <b>ЦЕНТР ГРУЗОПОДЪЕМНЫХ ТЕХНОЛОГИЙ</b>		
Утв.								