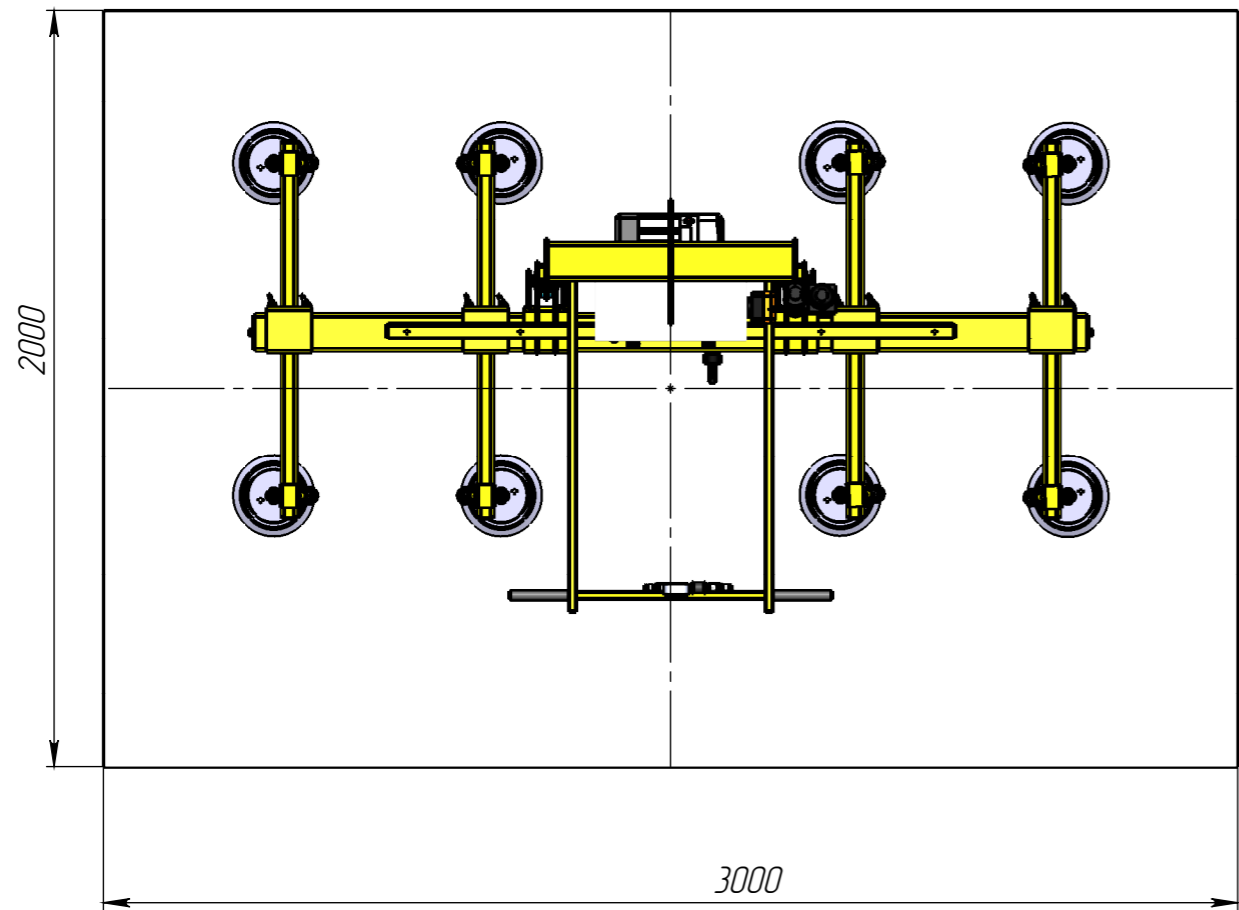
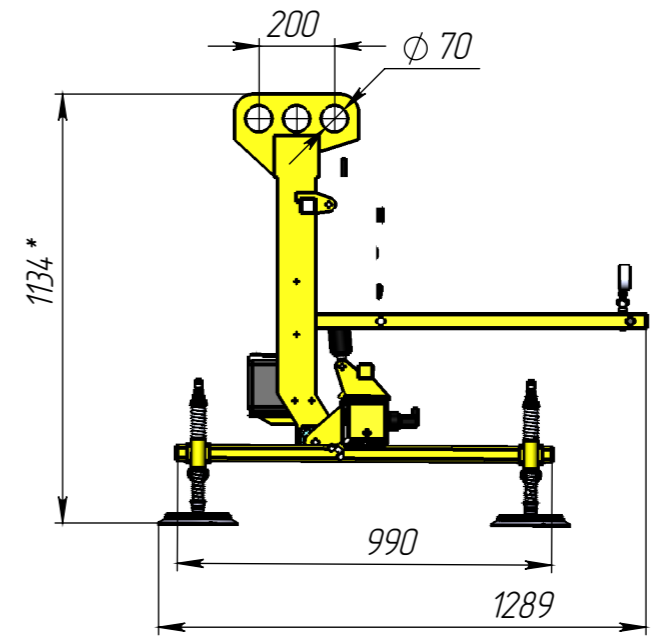
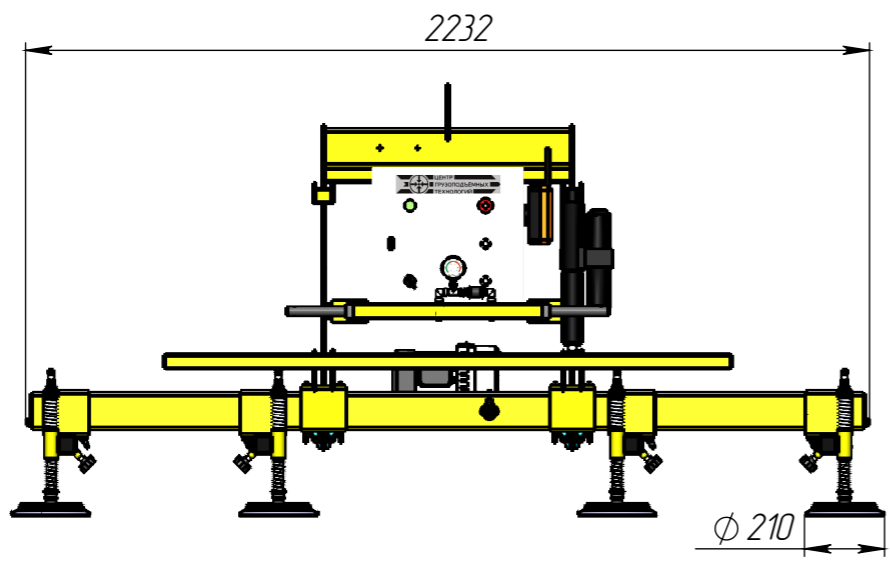



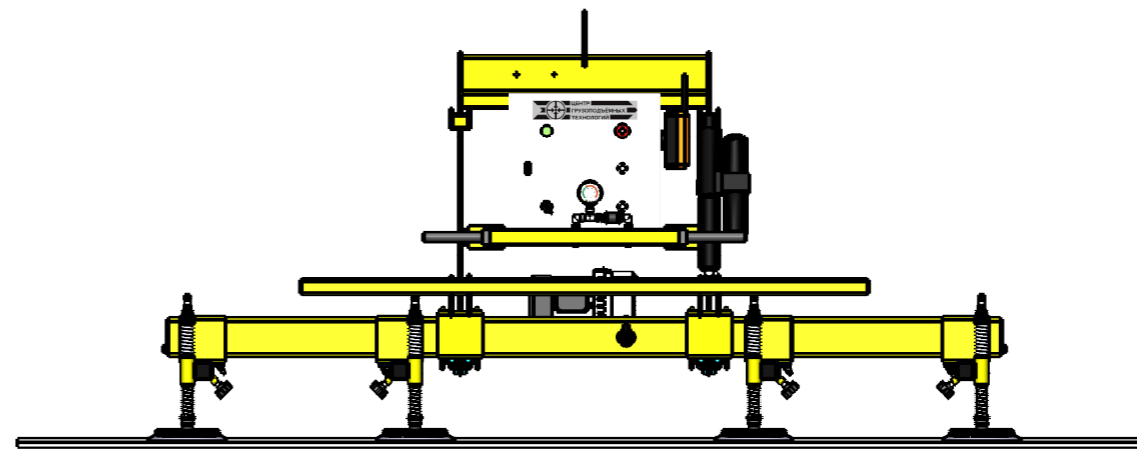
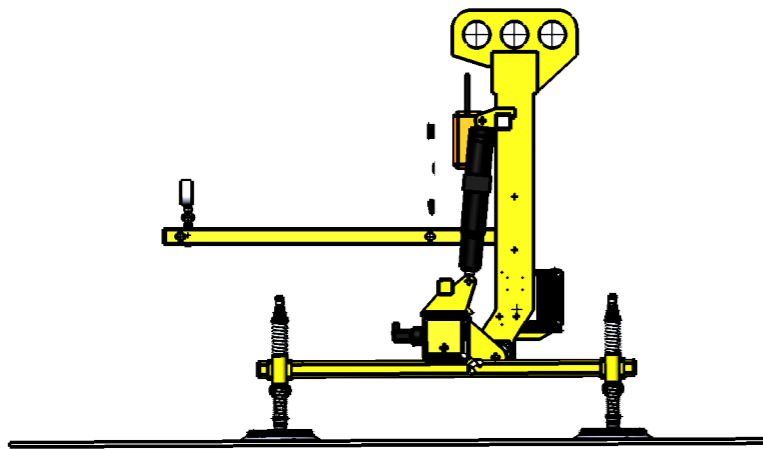
Перв. примен.
Справ. №
Подп. и дата
Инд. № дубл.
Взам. инв. №
Подп. и дата
Инд. № подл.



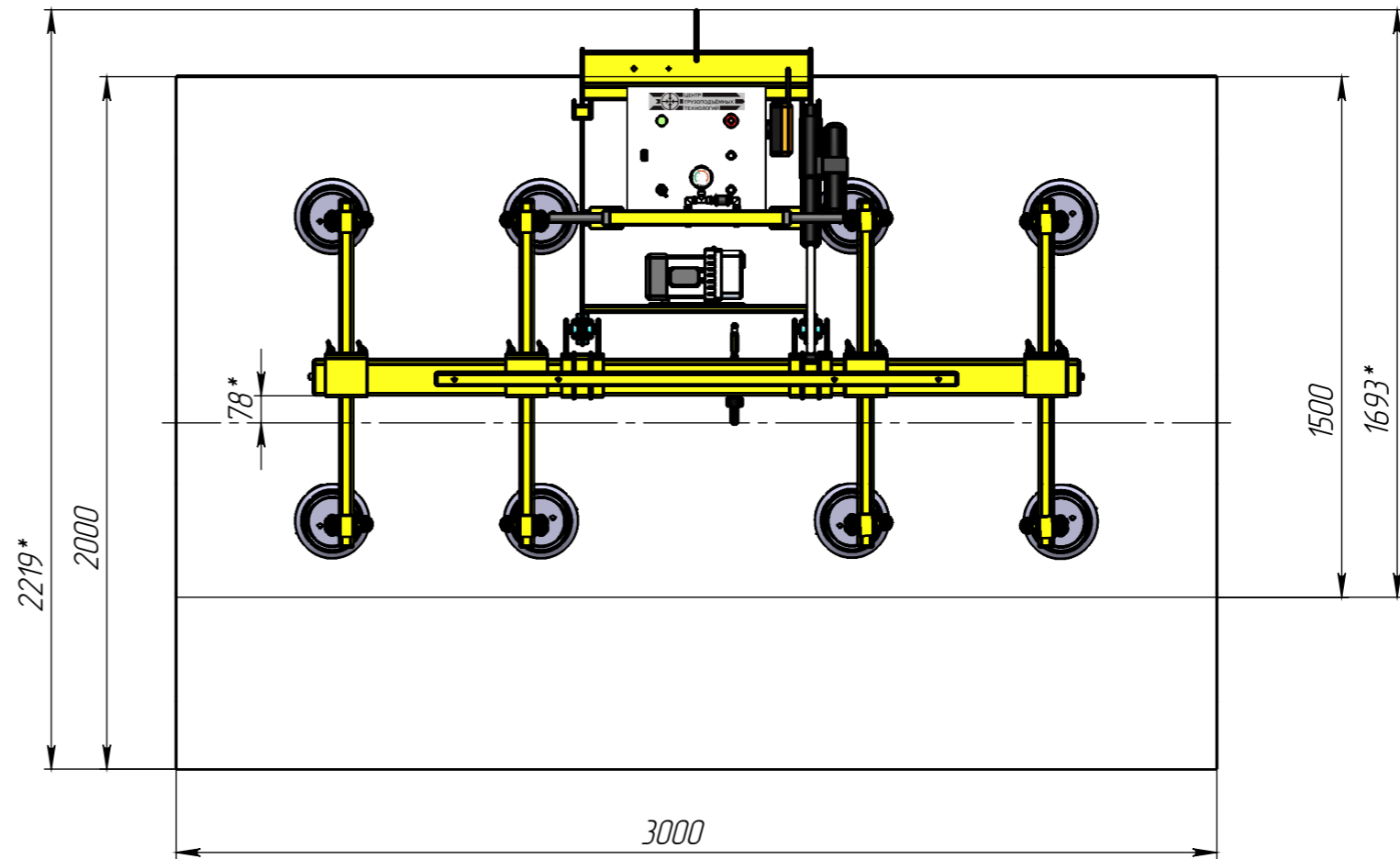
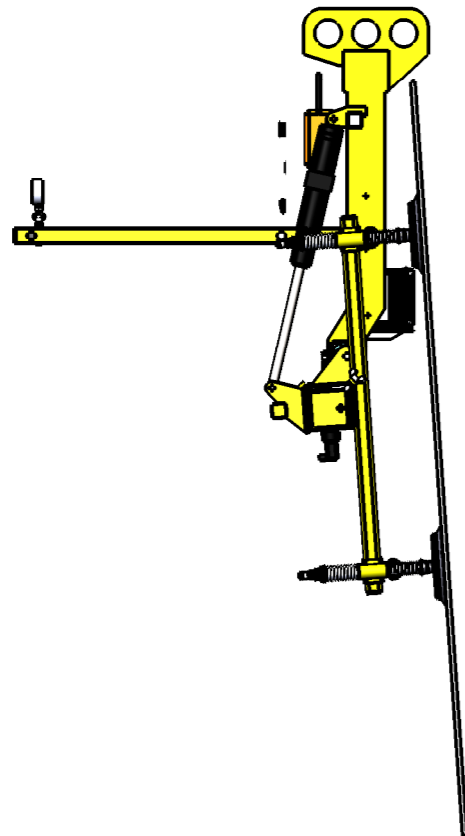
1. Грузоподъемность траверсы, кг.400
2. Масса траверсы не более, кг170
3. Траверса поставляется с паспортом, продукция сертифицируется декларацией соответствия Таможенного союза.
4. Подключение вакуума - механическое.
5. Назначение:
Лист металла, воздухонепроницаемых и гладкий
Максимальные размеры: 2000 x 3000 мм (Д x Ш)
Режим транспортировки: горизонтальный.
Минимальная толщина листа 0,5 мм
Предназначена для использования в помещении +10 С°.
6. Питание:..... 220V.
7. Управление наклоном - радиуправление.
- 8.* Размеры для справок

					VacuTec 8P-400-90R-2.2			
Вер.1					Траверса вакуумная	Лит.	Масса	Масштаб
Изм.	Лист	№ докум.	Подп.	Дата				1:20
Разраб.								
Пров.								
Т. контр.								
Нач.						Лист 1	Листов 3	
Н. контр.						 ЦЕНТР ГРУЗОПОДЪЕМНЫХ ТЕХНОЛОГИЙ		
Утв.								

Горизонтальное положение



Вертикальное положение



Инв. № подл.	Подп. и дата	Взам. инв. №	Инд. № дудл.	Подп. и дата

Вер.1				
Изм.	Лист	№ докум.	Подп.	Дата

Перв. примен.

Справ. №

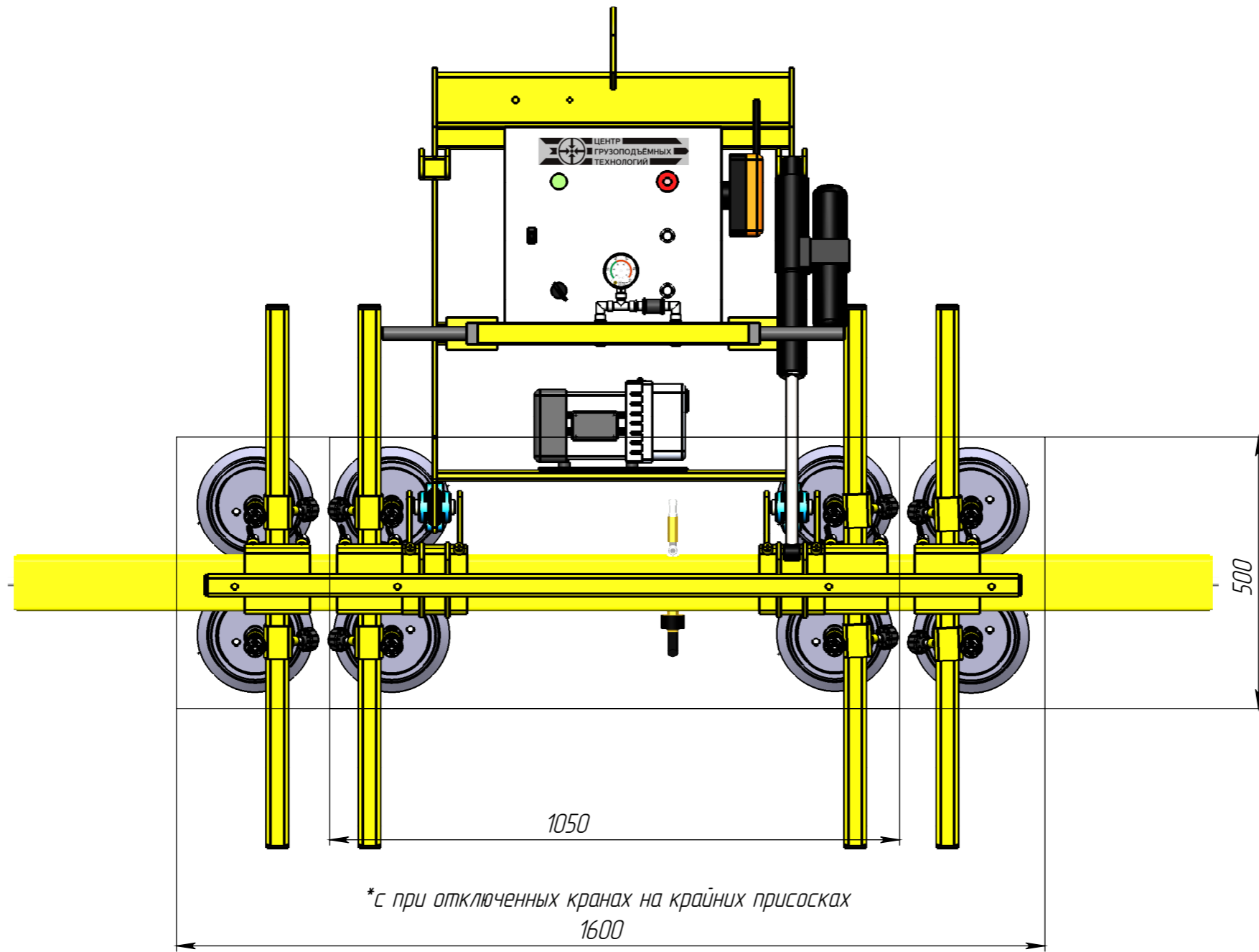
Подп. и дата

Инд. № дубл.


Взам. инв. №

Подп. и дата

Инд. № подл.



*с при отключенных кранах на крайних присосках
1600

					VacuTec 8P-400-90R-2.2			
Вер.1					Минимальный размер листа	Лит.	Масса	Масштаб
Изм.	Лист	№ докум.	Подп.	Дата			160.20	1:10
Разраб.								
Пров.								
Т. контр.								
Нач.						Лист 3	Листов 3	
Н. контр.						 ЦЕНТР ГРУЗОПОДЪЕМНЫХ ТЕХНОЛОГИЙ		
Утв.								